

クローラクレーン

■クレーンブーム標準構成表

ブーム構成	ブーム長さ(m)	ショートツブ
	12.20	○
	15.25	○
	18.30	○
	21.35	○
	24.40	○
	27.45	○
	30.50	○
	33.50	○
	36.55	○
	39.60	○
	42.65	○
	45.70	○
	48.75	○
	51.80	○
	54.85	×

■標準装備品

- 本体**
- 標準付属工具
 - 標準予備品
 - ウインドウォッシャ付ワイパ(前窓・天窓)
 - 前照灯(左前・右前)
 - マイク&スピーカ
 - サイドミラー(右・左)
 - 電動式燃料ポンプ
 - 旋回定速制御装置
 - 昇降ステップ(ロワー)
 - キャットウォーク(右・左)
 - ブームスカイウォーク
 - 速度バラサ
 - 負荷率&安全装置解除表示灯
 - スリング(分解用)
- 室内**
- AM/FM時計付ラジオ
 - エアコン(デフロスタ付、ビルトインタイプ)
 - サンバイザ
 - 水準器(室内及びロワー)
 - カップキーパ
 - ロールブラインド(天窓・後部窓)
 - フロアマット

■ワイヤーロープ仕様

項目	標準	オプション
ブーム起伏ロープ	XP IWRC 6×Ws(31)φ22.4×159m	-
ブーム起伏ロープ掛数	10本	-
ホイストロープ(フロント)	モノロープEP 3×F(40) φ30×200m	IWRC 6×Fi(29) φ32×200m
ホイストロープ(リヤオプション)	モノロープEP 3×F(40) φ30×130m	IWRC 6×Fi(29) φ32×130m
ホイストロープ(第3オプション)	IWRC 6×WS(26) φ22.4×220m	-
支持ロープ	T IWRC 6×Fi(29)ロープ径φ35.5	-

※カタログの仕様は設計変更その他の理由により予告なく変更することがあります。

住友建機株式会社

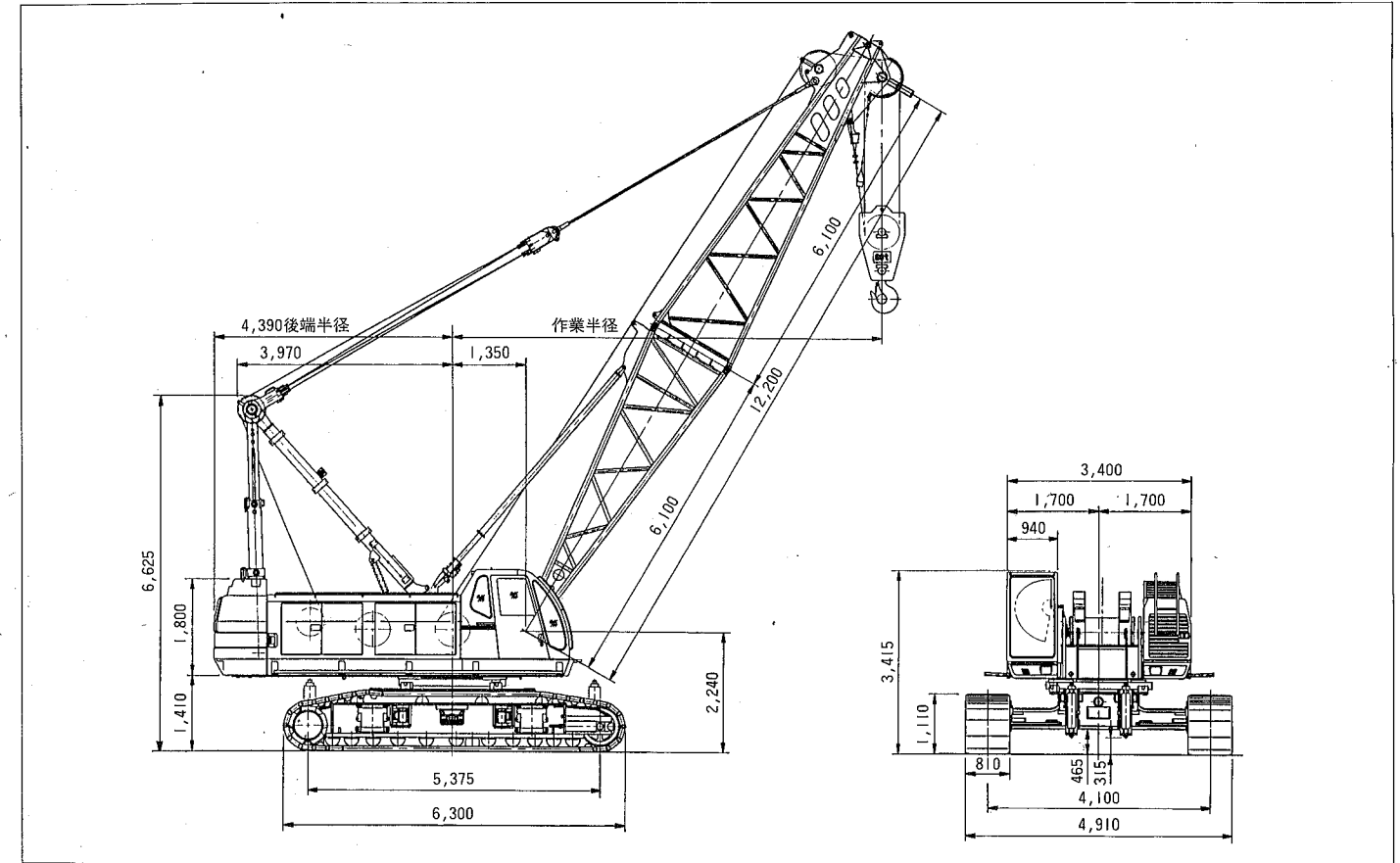
本社/〒104 東京都中央区新川1-28-44(K&Tビル) ☎03-3297-8790



SC800DD

CRAWLER CRANE

■基本寸法図 (単位: mm)



■主要仕様(SC800DD-2)

項目	クローラクレーン
最大吊上荷重	80t×4.0m
基本ブーム長さ	12.20m
最長ブーム長さ	54.85m
エンジン型式	日野K13C-TJディーゼルエンジン
エンジン定格出力	235.4kW/2,050min ⁻¹ (320ps/2,050rpm)
登坂能力	30% (17°)
平均接地圧 (基本ブーム810mmシュー付)	93.2kPa(0.95kgf/cm ²)
全装備質量 (基本ブーム810mmシュー付)	約87.8t

※本表の単位は、国際単位系によるSI単位表示、()内は従来の単位表示を併記したものです。

■作業速度 (負荷により速度は変化します)

フロントドラム巻上/下ロープ速度	60~1.0m/min
リヤドラム巻上/下ロープ速度	60~1.0m/min
第3ドラム巻上/下ロープ速度(オプション)	65~3.0m/min
ブーム巻上/下ロープ速度	46~2.0m/min
旋回速度 (定速旋回制御付切替式)	2.9/2.0/0.9/0.4min ⁻¹ (2.9/2.0/0.9/0.4rpm)
走行速度	1.6km/h

※本表の単位は、国際単位系によるSI単位表示、()内は従来の単位表示を併記したものです。

■ロープ掛数と最大定格総荷重

フック 名称	重量 (t)	最大定格総荷重(t)					
		6本掛	5本掛	4本掛	3本掛	2本掛	1本掛
80t	1.40	80.0	71.0	57.0	43.0	29.0	15.0
35t	0.90	-	-	-	35.0	29.0	15.0
15t	0.40	-	-	-	-	-	15.0

■定格総荷重表

単位：t

ブーム長さ (m) 作業半径 (m)	12.20	15.25	18.30	21.35	24.40	27.45	30.50	33.50	36.55	39.60	42.65	45.70	48.75	51.80	54.85
4.0	80.0														
4.5	73.2	73.1/4.6													
5.0	60.7	60.7	60.6/5.1	50.0/5.8											
6.0	45.1	45.1	45.1	45.1	44.9/6.1										
7.0	35.8	35.8	35.8	35.7	35.6	35.6	32.6/7.5								
8.0	29.9	29.8	29.7	29.6	29.5	29.4	29.3	29.2	27.0/8.5						
9.0	25.5	25.4	25.3	25.2	25.1	25.0	24.9	24.8	24.8	24.7					
10.0	21.9	21.8	21.7	21.7	21.6	21.6	21.5	21.4	21.4	21.3	21.2	21.1	18.4/11.0	18.3/11.0	
12.0	17.2	17.1	17.1	17.0	17.0	16.9	16.9	16.8	16.7	16.6	16.5	16.4	16.3	16.2	16.1
14.0	17.1/12.1	14.2	14.1	14.0	13.9	13.8	13.7	13.6	13.5	13.4	13.3	13.2	13.1	13.0	12.9
16.0		13.4/14.8	11.8	11.7	11.6	11.5	11.4	11.3	11.2	11.1	11.0	10.9	10.8	10.7	10.6
18.0			10.6/17.4	10.0	9.9	9.8	9.7	9.6	9.5	9.4	9.3	9.2	9.1	9.0	8.9
20.0				8.7	8.6	8.5	8.4	8.3	8.2	8.1	8.0	7.9	7.8	7.7	7.6
22.0					7.6	7.5	7.4	7.3	7.2	7.1	7.0	6.9	6.8	6.7	6.6
24.0					7.2/22.7	6.6	6.5	6.4	6.3	6.2	6.1	6.0	5.9	5.8	5.7
26.0						6.2/25.2	5.8	5.7	5.6	5.5	5.4	5.3	5.2	5.1	5.0
28.0							5.2	5.1	5.0	4.9	4.8	4.7	4.6	4.5	4.4
30.0								4.6	4.5	4.4	4.3	4.2	4.1	4.0	3.9
32.0								4.5/30.5	4.0	3.9	3.8	3.7	3.6	3.5	3.4
34.0									3.8/33.0	3.5	3.4	3.3	3.2	3.1	3.0
36.0										3.2/35.8	3.1	3.0	2.9	2.8	2.7
38.0											2.8	2.7	2.6	2.4	2.3
40.0											2.8/38.5	2.4	2.2	2.0	1.9

- 注1. 本表に示す定格総荷重は水平堅土上における値で転倒荷重の78%以内及び移動式クレーン構造規格で定める前方安定度が1.15以上の両方を満足する値です。
 2. 実際に吊り上げ得る荷重は上表の値からフック、バケット等吊り具一切の重量を差し引いた値となります。
 3. 太線内に示された定格総荷重は機械の強度より制限された値であり、転倒に至らず破損する恐れがありますので注意して下さい。
 4. 作業を行う場合は必ず、ハイマストにして下さい。

■ショートジブ定格総荷重表

単位：t

ブーム長さ (m) 作業半径 (m)	12.20	15.25	18.30	21.35	24.40	27.45	30.50	33.50	36.55	39.60	42.65	45.70	48.75	51.80
4.6	15.0													
5.0	15.0	15.0/5.1	15.0/5.7											
6.0	15.0	15.0	15.0	15.0/6.3	15.0/6.8									
7.0	15.0	15.0	15.0	15.0	15.0	15.0/7.4	15.0/7.9							
8.0	15.0	15.0	15.0	15.0	15.0	15.0	15.0	15.0/8.4						
9.0	15.0	15.0	15.0	15.0	15.0	15.0	15.0	15.0	15.0/9.5					
10.0	15.0	15.0	15.0	15.0	15.0	15.0	15.0	15.0	15.0	15.0/10.2	15.0/10.7	15.0/11.2		
12.0	15.0	15.0/13.4	15.0/13.4	15.0/13.3	15.0/13.2	15.0/13.1	15.0/13.1	15.0/13.0	15.0/12.9	15.0/12.8	15.0/12.8	15.0/12.8	15.0/12.7	15.0
14.0	15.0/13.1	14.2	14.1	14.0	13.9	13.8	13.7	13.6	13.5	13.4	13.3	13.2	13.1	12.7
16.0		12.6/15.7	11.8	11.7	11.6	11.5	11.4	11.3	11.2	11.1	11.0	10.9	10.8	10.7
18.0			10.1	10.0	9.9	9.8	9.7	9.6	9.5	9.4	9.3	9.2	9.1	9.0
20.0			9.8/18.4	8.7	8.6	8.5	8.4	8.3	8.2	8.1	8.0	7.9	7.8	7.7
22.0				8.2/21.0	7.6	7.5	7.4	7.3	7.2	7.1	7.0	6.9	6.8	6.7
24.0					6.9/23.6	6.6	6.5	6.4	6.3	6.2	6.1	6.0	5.9	5.8
26.0						5.9	5.8	5.7	5.6	5.5	5.4	5.3	5.2	5.1
28.0						5.8/26.3	5.2	5.1	5.0	4.9	4.8	4.7	4.6	4.5
30.0							4.9/28.9	4.6	4.5	4.4	4.3	4.2	4.1	4.0
32.0								4.2/31.6	4.0	3.9	3.8	3.7	3.6	3.5
34.0									3.6	3.5	3.4	3.2	3.1	2.9
36.0										3.6/34.2	3.2	3.1	2.9	2.7
38.0											3.1/36.8	2.7	2.5	2.3
40.0												2.4/39.5	2.1	1.9

- 注1. 本表に示す定格総荷重は水平堅土上における値で転倒荷重の78%以内及び移動式クレーン構造規格で定める前方安定度が1.15以上の両方を満足する値です。
 2. 実際に吊り上げ得る荷重は上表の値からフック（主フック＋補フック）、玉掛けロープ等吊り具一切の重量を差し引いた値となります。
 3. 太線内に示された定格総荷重は機械の強度より制限された値であり、転倒に至らず破損する恐れがありますので注意して下さい。
 4. 作業を行う場合は必ず、ハイマストにして下さい。

■ショートジブ付主ブーム定格総荷重表

単位：t

ブーム長さ (m) 作業半径 (m)	12.20	15.25	18.30	21.35	24.40	27.45	30.50	33.50	36.55	39.60	42.65	45.70	48.75	51.80
4.0	79.3													
4.5	72.5	72.4/4.6												
5.0	60.0	60.0	59.9/5.1	49.3/5.8										
6.0	44.4	44.4	44.4	44.4	44.2/6.1									
7.0	35.1	35.1	35.1	35.0	34.9	34.9	31.9/7.5							
8.0	29.2	29.1	29.0	28.9	28.8	28.7	28.6	28.5	26.3/8.5					
9.0	24.8	24.7	24.6	24.5	24.4	24.3	24.2	24.1	24.1	24.0				
10.0	21.2	21.1	21.0	21.0	20.9	20.9	20.8	20.7	20.7	20.6	20.5	20.4	17.7/11.0	17.6/11.0
12.0	16.5	16.4	16.4	16.3	16.3	16.2	16.2	16.1	16.0	15.9	15.8	15.7	15.6	15.5
14.0	16.4/12.1	13.5	13.4	13.3	13.2	13.1	13.0	12.9	12.8	12.7	12.6	12.5	12.4	12.3
16.0		12.7/14.8	11.1	11.0	10.9	10.8	10.7	10.6	10.5	10.4	10.3	10.2	10.1	10.0
18.0			9.9/17.4	9.3	9.2	9.1	9.0	8.9	8.8	8.7	8.6	8.5	8.4	8.3
20.0				8.0	7.9	7.8	7.7	7.6	7.5	7.4	7.3	7.2	7.1	7.0
22.0					6.9	6.8	6.7	6.6	6.5	6.4	6.3	6.2	6.1	6.0
24.0						6.5/22.7	5.9	5.8	5.7	5.6	5.5	5.4	5.3	5.2
26.0							5.5/25.2	5.1	5.0	4.9	4.8	4.7	4.6	4.5
28.0								4.5	4.4	4.3	4.2	4.1	4.0	3.9
30.0									3.9	3.8	3.7	3.6	3.5	3.4
32.0										3.8/30.5	3.3	3.2	3.1	2.9
34.0											3.1/33.0	2.8	2.7	2.6
36.0												2.5/35.8	2.4	2.3
38.0													2.1	2.0
40.0														2.1/38.5

- 注1. 本表に示す定格総荷重は水平堅土上における値で転倒荷重の78%以内及び移動式クレーン構造規格で定める前方安定度が1.15以上の両方を満足する値です。
 2. 実際に吊り上げ得る荷重は上表の値からフック（主フック）玉掛けロープ等吊り具一切の重量を差し引いた値となります。
 3. 太線内に示された定格総荷重は機械の強度より制限された値であり、転倒に至らず破損する恐れがありますので注意して下さい。
 4. ショートジブは補フック付です。
 5. 作業を行う場合は必ず、ハイマストにして下さい。

■作業範囲図

